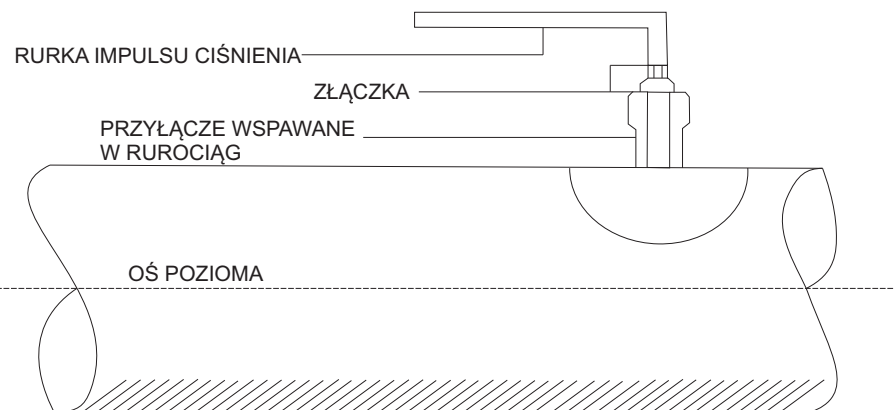
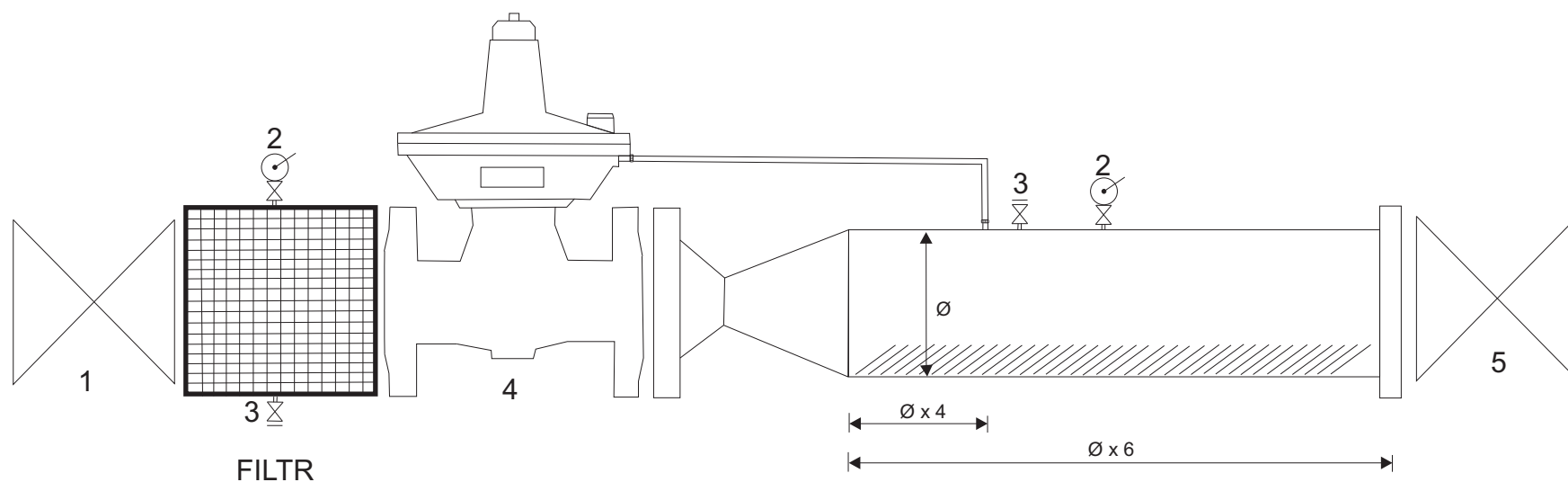


SCHEMAT MONTAŻU REDUKTORA Z RURKĄ IMPULSU CIŚNIENIA



- LEGENDA:**
- 1 - ZAWÓR ODCINAJĄCY
 - 2 - ZAWOREK IGLICOWY + MANOMETR
 - 3 - ZAWOREK SPUSTOWY
 - 4 - REDUKTOR CIŚNIENIA
 - 5 - ZAWÓR ODCINAJĄCY