

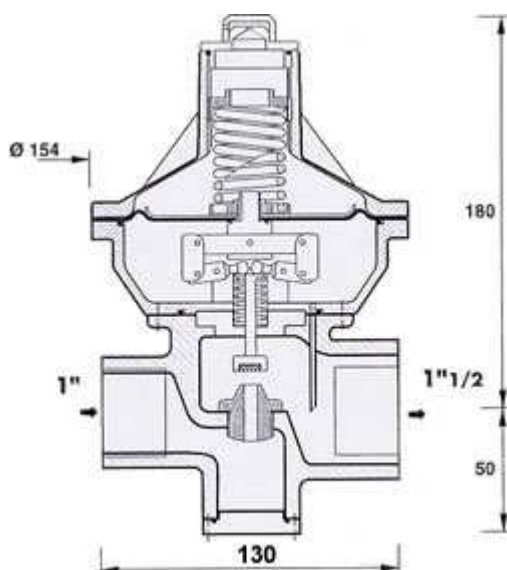


## REDUKTOR ALFA 20 AP

kod.  
2.50.25

### Charakterystyka :

- Korpus : **GS400**
- Głowica : **odlew aluminiowy**
- Temperatura : **- 20 ÷ + 60 °C**
- Max. ciśnienie. wlot: **18 bar**
- Ciśnienie wylotowe: **0,29 ÷ 2,1 bar w zależności od sprężyny**



### Sprężyny:

kolor	Ø	bar	kolor
purpurowa	3,5	0,29 ÷ 0,44	purpurowa
biała	4	0,38 ÷ 0,6	biała
zielona	4,5	0,56 ÷ 0,88	zielona
czarna	5	0,8 ÷ 1,3	czarna
szara	5,5	1 ÷ 2,1	szara

