

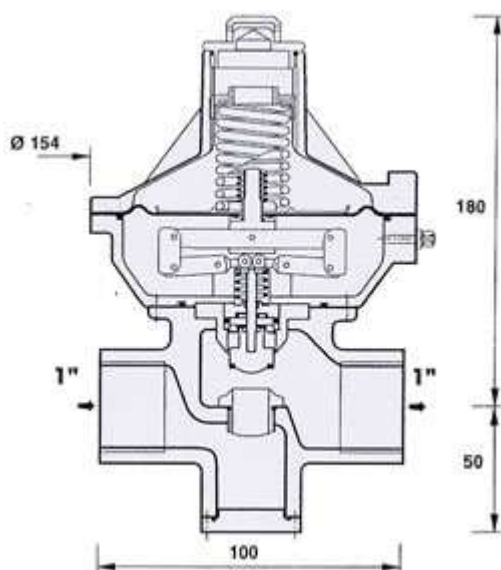


REDUKTOR ALFA 10 MP

kod 2.50.12

CHARAKTERYSTYKA :

- waga: 3 kg
- korpus GS 400
- głowica : odlew aluminiowy
- temperatura : - 20 + 60 °C
- maks. ciśnienie (wlot): 5 bar
- ciśnienie (wylot): 95÷450 mbar w zależności od sprężyny
- wbudowany zawór bezpieczeństwa



Sprężyny:	kolor	Ø	mbar
	niebieska	2,5	95÷130
	pomarańczowa	3	130÷220
	brązowa	3,5	200÷300
	purpurowa	3,5	260÷450

