

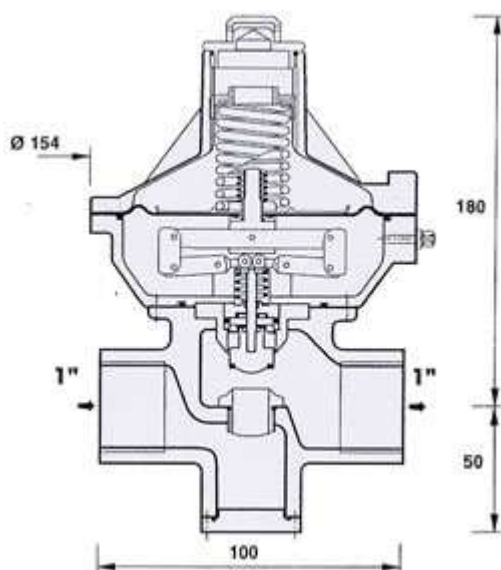


REDUKTOR ALFA 10 BP

kod 2.50.10

CHARAKTERYSTYKA :

- waga: 3 kg
- korpus GS 400
- głowica : odlew aluminiowy
- temperatura : - 20 + 60 °C
- maks. ciśnienie (wlot): 5 bar
- ciśnienie (wylot): 16÷110 mbar w zależności od sprężyny
- wbudowany zawór bezpieczeństwa



| Spężyny: | kolor | Ø | mbar |
|----------|-------------|-----|----------|
| | złota | 1,6 | 16 ÷ 26 |
| | j.niebieska | 1,8 | 22 ÷ 32 |
| | czerwona | 2 | 30 ÷ 43 |
| | żółta | 2,2 | 42 ÷ 72 |
| | niebieska | 2,5 | 70 ÷ 110 |

